

电梯井基坑基础承台配筋图

- 注明： 1、基坑混凝土强度等级C30，垫层混凝土强度等级C15。 2、将钢筋焊接。 3、基坑地面应随打随抹平整。 4、图中焊缝均为通常满焊。 5、混凝土保护层厚为 $\geq 30\text{mm}$ 。 6、地脚螺栓材质为 Q235B。 7、基坑内要求达到防水防潮。 8、配合厂家进行预埋。 9、本工程基础开挖施工过程中应考虑侧壁土墙的支持，确保安全。 10. 本说明未尽之事宜，参国家有关规范及规定。

天构建筑
TIANGOU BUILDING
TIANGOU ARCHITECTURAL CONSULTING ENGINEERING CO., LTD.
注册工程咨询单位资质证书 证书编号: D332012696

400000
中国江苏省 扬州市江都区
425000 扬州市江都区 江都镇 江都镇 江都镇
江苏 扬州市江都区 江都镇 江都镇 江都镇
0514 82500000 0514-82500000
0514 82500000 www.tgjt.com

视图及修改记录:
Revision and Modification History

执业注册章:
Professional Registration Stamp

委托单位 COMMISSIONER	宿迁学院		
项目名称 PROJECT TITLE	加装电梯		
设计编号 DESIGN NUMBER	TGJZ190619		
说明名称 DESCRIPTION	设计说明		
设计阶段 DESIGN PHASE	方案示意图 SCHEME DIAGRAM	图样编号 DRAWING NUMBER	
版本号 VERSION	01	出图日期 DATE	
	审核 CHECKED	签字 SIGNATURE	日期 DATE
批准 APPROVED			
项目负责 PROJECT MANAGER			
审核 CHECKED			
专业负责 SPECIALIST			
设计 DESIGN			
绘制 DRAWN			
方案 PLAN PREPARED			

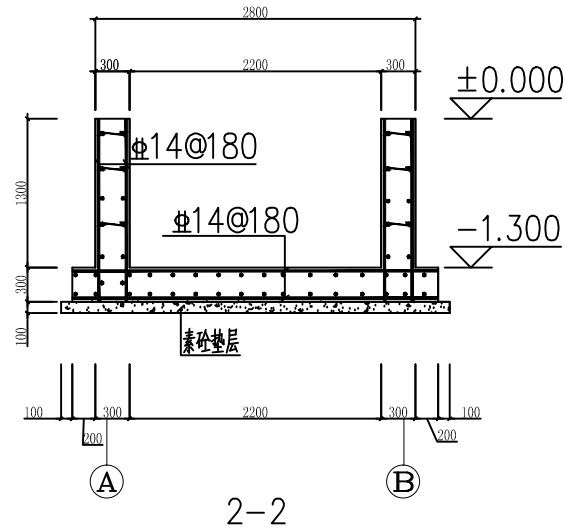
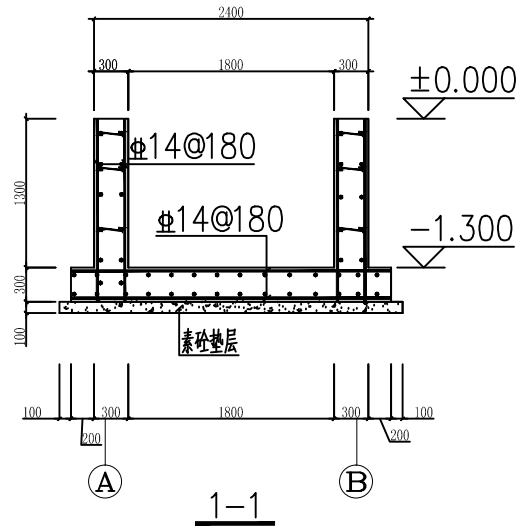
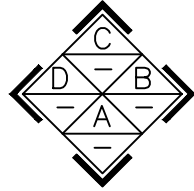
图纸名称:
DRAWING TITLE

井道底坑基础图 (-)

图 纸 合 格		
专业 SPECIALTY	姓名 NAME	日期 DATE
结构 STRUCTURE		
给排水 PLUMBING		
电气 ELECTRICAL		
暖通 HEATING		
其他 OTHER		

- 注:
1. 本图未加盖本公司出图专用章无效。
2. 本图的版权归江苏天构建筑股份有限公司所有。
3. 不得篡改图样尺寸施工, 如有任何不妥事宜, 请在施工前与设计师会商。
4. 本图设计内容未经设计师许可不得在其他地方使用。
5. 未加盖审查专用章的施工图设计文件不得作为施工的依据。

DISCLAIMER:
THIS DRAWING IS THE PROPERTY OF THE ARCHITECTURAL CONSULTING ENGINEERING CO., LTD. AND IS NOT TO BE REPRODUCED OR TRANSMITTED IN ANY FORM OR BY ANY MEANS, ELECTRONIC OR MECHANICAL, INCLUDING PHOTOCOPYING, RECORDING, OR BY ANY INFORMATION STORAGE AND RETRIEVAL SYSTEM, WITHOUT THE WRITTEN PERMISSION OF THE ARCHITECTURAL CONSULTING ENGINEERING CO., LTD. ANY VIOLATION OF THIS NOTICE IS SUBJECT TO LEGAL ACTION.



- 注明: 1、基坑混凝土强度等级C30, 垫层混凝土强度等级C15. 4、图中焊缝均为通常满焊。 配合厂家进行预埋。
 基坑混凝土抗渗等级S6. 5、混凝土保护层厚为 $\geq 30\text{mm}$. 9、本工程基础开挖施工过程中应考虑侧壁土墙的支持, 确保安全。
 2、将钢筋焊接。 6、地脚螺栓材质为 Q235B. 10. 本说明未尽之事宜, 参国家有关规范及规定。
 基坑地面应随打随抹平整。 7、基坑内要求达到防水防潮。

天构建筑
 TIANGOU BUILDING
 TIANJIN TIANGOU Architectural Design Engineering Co., Ltd.
 注册工程咨询单位证书 证书编号: D332012696
 公司地址: 中国天津市滨海新区塘沽
 天津经济技术开发区
 泰达大街10号
 天津 300850
 电话: 022-58555555
 网址: www.tgjd.com

视图及修改记录:
 Viewport and Revision History

执业注册章:
 Professional Registration Stamp

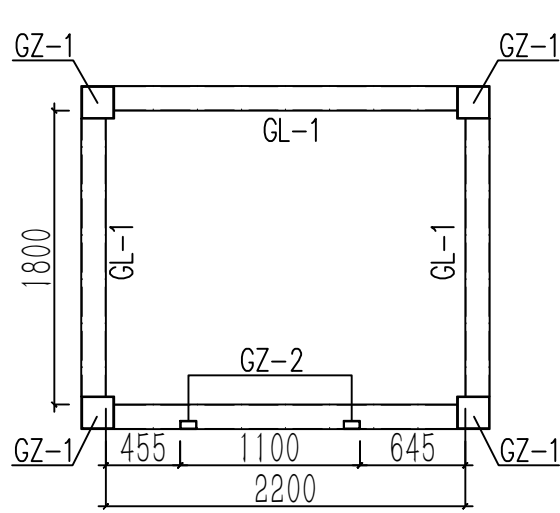
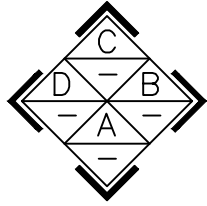
委托单位 COMMISSIONING UNIT	宿迁学院		
项目名称 PROJECT TITLE	加装电梯		
设计编号 PROJECT NUMBER	TGJZ190619		
说明名称 SHEET TITLE	设计说明		
设计阶段 DESIGN PHASE	方案示意图 SCHEME DIAGRAM	图样编号 DRAWING NUMBER	
版本号 REVISION NUMBER	01	出图日期 DATE	
	审核 CHECKED	签字 SIGNATURE	日期 DATE
批准 APPROVED			
项目负责人 PROJECT MANAGER			
审核 CHECKED			
专业负责 SPECIALIST DESIGNER			
设计 DESIGNER			
绘制 DRAWN			
方案 PLAN PROVIDED			

图纸名称:
 DRAWING TITLE
 井道底坑基础图 (二)

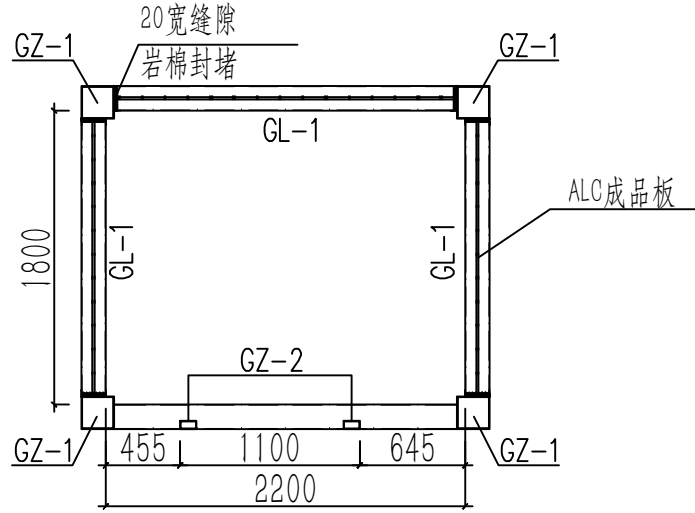
	图纸会签		
专业 DISCIPLINE	姓名 NAME	日期 DATE	
结构 STRUCTURE			
给排水 MECHANICAL/ELECTRICAL/PLUMBING			
电气 ELECTRICAL			
暖通 HEATING			
其他 OTHER			

- 注:
 1. 本图未加盖本公司出图专用章无效。
 2. 本图的版权归江苏天构建筑装饰工程有限公司所有。
 3. 不得篡改图纸尺寸施工, 如有任何不妥事宜, 请在施工前与设计单位联系。
 4. 本图设计内容未经设计师许可不得在其他地方使用。
 5. 未加盖审查专用章的施工图设计文件不得作为施工的依据。

声明:
 THIS SHEET BEING ISSUED FOR THE SPECIAL USE OF THE CONTRACTOR. THE CONTRACTOR SHALL BE RESPONSIBLE FOR THE PROTECTION OF THE SHEET AND SHALL NOT BE RESPONSIBLE FOR ANY DAMAGE TO THE SHEET. THE CONTRACTOR SHALL NOT BE RESPONSIBLE FOR ANY DAMAGE TO THE SHEET. THE CONTRACTOR SHALL NOT BE RESPONSIBLE FOR ANY DAMAGE TO THE SHEET.



标高, ±0.000,
钢构平面布置图



标高, ±0.000,
钢构平面外封布置图

井道主料单		
名称	规格	材质
GZ-1	□200*200*5	Q235B
GZ-2	□100*50*3	Q235B
GL-1	□150*100*4	Q235B
外封	ALC板+真石漆	

天构建筑
TIANGOU BUILDING

天构建筑设计有限公司
Tiangou Building Architectural Design Co., Ltd.

注册工程咨询单位编号: 苏咨甲 D332012696

公司地址: 中国江苏省苏州市工业园区金鸡湖大道1999号
苏州工业园区天构建筑设计有限公司
苏州工业园区天构建筑设计有限公司
苏州工业园区天构建筑设计有限公司
苏州工业园区天构建筑设计有限公司

视图及修改记录:
Revision and Modification History

执业注册章:
Professional Registration Stamp

委托单位 COMMISSIONER	宿迁学院		
项目名称 PROJECT TITLE	加装电梯		
设计编号 DESIGN NUMBER	TGJZ190619		
说明名称 DESCRIPTION	设计说明		
设计阶段 DESIGN PHASE	方案示意图 SCHEMATIC	图样编号 DRAWING NO.	
版本号 VERSION	01	出图日期 DATE	
	审核 CHECKED	签字 SIGNATURE	日期 DATE
批准 APPROVED			
项目负责 PROJECT MANAGER			
审核 REVIEW			
专业负责 SPECIALIST			
校核 CHECK			
设计 DESIGN			
绘制 DRAW			
方案 PLAN			

图纸名称:
DRAWING TITLE

井道平面布置图 (-)

图样会签		
专业	姓名	日期
结构		
给排水		
电气		
暖通		
其他		

注:

1. 本图未加建本公司出图专用章无效。
2. 本图的版权归江苏天构建筑股份有限公司所有。
3. 不得随意更改尺寸施工, 如有任何不妥事宜, 请在施工前与设计沟通。
4. 本图设计内容未经设计许可不得在其他地方使用。
5. 未加建审查专用章的施工设计文件不得作为施工的依据。

DISCLAIMER:
THIS DRAWING IS THE PROPERTY OF TIANGOU BUILDING ARCHITECTURAL DESIGN CO., LTD. AND IS NOT TO BE REPRODUCED OR TRANSMITTED IN ANY FORM OR BY ANY MEANS, ELECTRONIC OR MECHANICAL, INCLUDING PHOTOCOPYING, RECORDING, OR BY ANY INFORMATION STORAGE AND RETRIEVAL SYSTEM, WITHOUT THE WRITTEN PERMISSION OF TIANGOU BUILDING ARCHITECTURAL DESIGN CO., LTD. ANY UNAUTHORIZED REPRODUCTION OR TRANSMISSION SHALL BE SUBJECT TO LEGAL ACTION.

